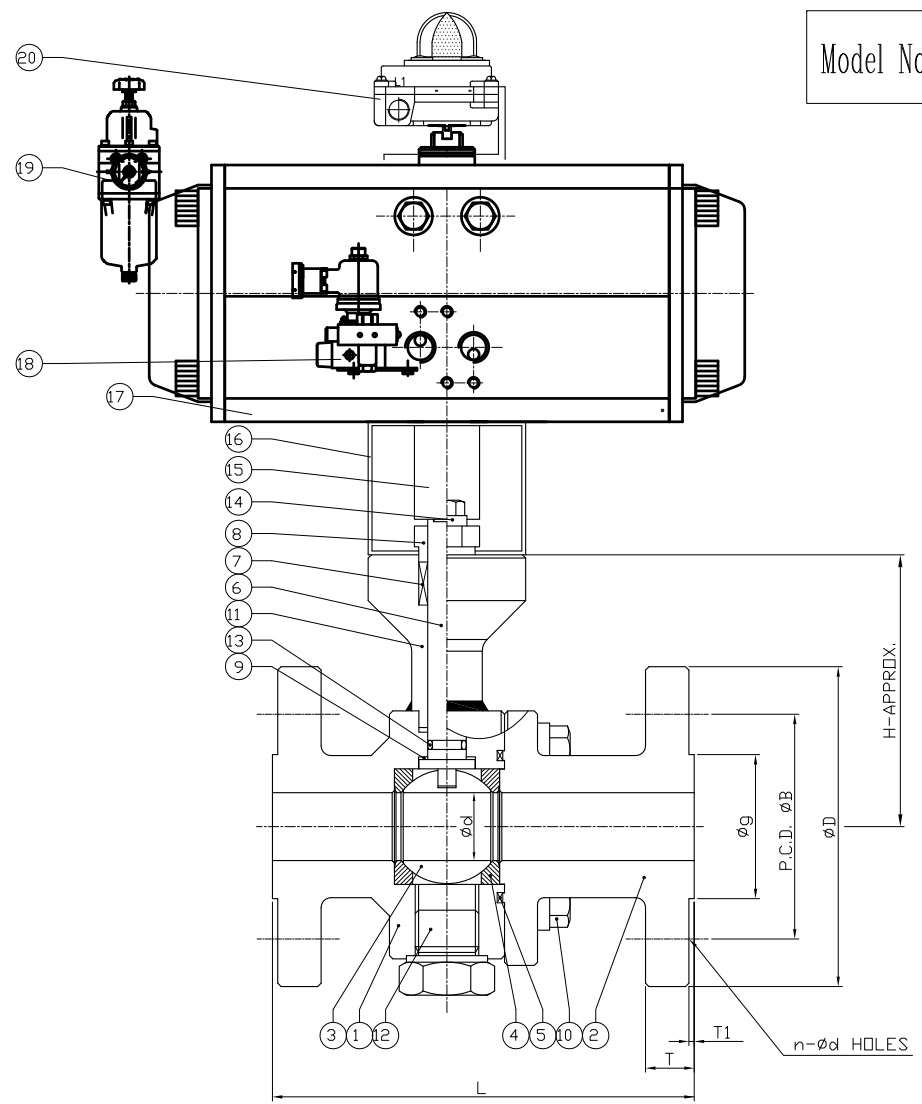


ON 3MG G5504	
지시용접치수 	
지시외일반치수 허용치	
일반치수허용차	
절삭가공부분	
구분	등급
14인치	8인치
8인치	15인치
15인치	63인치
63인치	250인치
250인치	1000인치
1000인치	2000인치
3000인치	4000인치
4000인치	10000인치
10000인치	100000인치
용접구조물 (관급가공포함)	
치수치	
구분	등급
100인치	±1.5
100인치	300인치
300인치	1000인치
1000인치	3000인치
3000인치	5000인치
편차치	
300인치	±1.5
300인치	1000인치
1000인치	3000인치
3000인치	5000인치
1. 1300인치이하 2. 5000인치 초과 1000 보다-0.30인치	
적격도	
300인치	±2.0
300인치	1000인치
1000인치	2000인치
2000인치	3000인치
1. 1000 이하이하 2. 3000이하 보다 1000 이하에 공차	
10000이하 C 0.3 ~ 0.8 10000이하 IC -0.3 ~ 0.8	

Model No. : D100-FA



NO.	DATA	REVISIONS & DESCRIPTION	SIGNATURE	
			REVIEWED	CHECKED

Pressure Rating (DIN)	Test Pressure(kg/cm ²)			Applicable Temp. (°C)
	Shell	Seat Leakage Hydro.	Air	
PN10	30	22	6	-29~+120°C

- DESIGN STANDARD
1. Flange standard : DIN PN10
 2. Face to face dimension : Requirements
 3. Test Standard: ASME B16.104-Class VI
 4. Pressure temperature rating : ASME B16.34-2004
 5. Valve CE ATEX : EX h IIC T4 Gb
 6. Valve Body Oilless

NO.	DESCRIPTION	MATERIAL	QUANTITY	REMARK'S
20	LIMIT SWITCH	Explosion Proof Type	1	
19	REGULATOR	Common Type	1	
18	SDL VALVE	Explosion Proof Type	1	AC220V
17	ACTUATOR	MaxTorq	1	SR
16	YOLKE	SS304	1	
15	CONNECTOR	A276-410	1	
14	GLAND BOLT	A193-B8	1s	
13	STEM O-RING	VITON	2	
12	STEM PLUG	A276-304	1	
11	BONNET	A182-F304	1	
10	CONNECTING BOLT	A193-B8	1s	
9	THRUST WASHER	RTFE	1	
8	GLAND PLATE	A276-316	1	
7	PACKING	PTFE	1s	
6	STEM	A564-630	1	
5	GASKET	SPWD(316L+PTFE)	1	
4	SEAT	TFM1600	2	
3	BALL	A276-304	1	
2	END CAP	A182-F304	1	
1	BODY	A182-F304	1	

NOMINAL DIAMETER		MAIN DIMENSION								
DN	DIN	L	D	C	g	d	T	f	n-ød	H
50A	PN10	224	165	125	102	50	18	3	4-ø18	137.5

posco											
TITLE		SHUT-OFF BALL VALVE 50A, PN10, RF, FOR O2 GAS								SCALE	PRO- JECTION
										MANUF. NO.	STOCK NO.
POSICO SIGNATURE DATE	DRAWN	CHECKED	REVIEWED	APPROVED	CONSULTANT	DRAWN	CHECKED	REVIEWED	APPROVED	DWG. NO.	
										POSICO DWG. NO.	